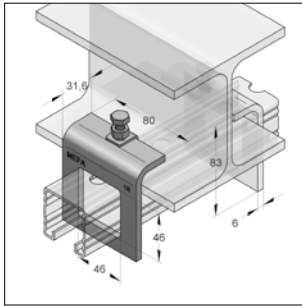


## Balkklem 45/45 met spanschroef M 10x30 mm



Balkklem

**Uitvoering/montage:**

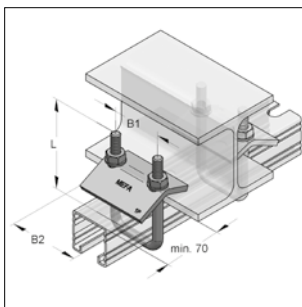
Railtype: C-profiel 45/45 mm  
 Toepassing: Voor het bevestigen van montagerail  
 C-profiel 45/45 aan T-balken

**Technische gegevens:**

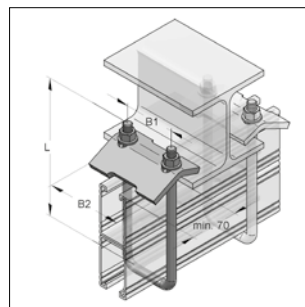
Materiaal: Staal  
 Materiaalsoort: S235  
 Oppervlak: Galvanisch verzinkt

Omschrijving	Max. toel. belasting met 2 klemmen [kN]	Aandraaimoment [Nm]	Max. klemdikte [mm]	Gewicht [kg/st]	VPE [st]	Artikelnr.
Balkklem 45/45	6,00	8	17	0,336	50	M08165071

## Balkklemset



balkklemset M10



balkklemset M12

**Uitvoering/montage:**

Railtype: 45 mm  
 Toepassing: Voor bevestiging van montagerail aan stalen profielen

**Set bestaat uit:**

Rondstaalbeugel 1 St  
 Spanplaat 1 St  
 Moeren DIN 4032 2 St  
 Borgring 2 St

**Technische gegevens:**

Materiaal: Staal  
 Materiaalsoort: St 36 klasse 4.6  
 Oppervlak: Galvanisch verzinkt

- Opmerking: - Bij te bevestigen beugels in horizontale richting is de toegestane belasting, die door het aanbrengen van de constructie op de montagerail ontstaat, na te gaan.  
 - Op ieder bevestigingspunt 2 balkklemmen monteren.  
 - Belastingopgaven hebben betrekking op het gebruik van een balkklem set.  
 - Rekening houden met de belastingopgaven van de montagerail.

Omschrijving	Lengte			Aandraaimoment [Nm]	Max. klemdikte [mm]	Max.toel. belasting [kN]	Gewicht [kg/st]	VPE [st]	Artikelnr.
	L [mm]	B1 [mm]	B2 [mm]						
<b>Voor montagerail 45/26, 45/45, 45/60</b>									
Balkklemset M10 45/60	100	56	80	15	26	4	0,401	20	M0816720
<b>Voor montagerail 45/75, 45/90</b>									
Balkklemset M10 45/90	140	56	80	15	26	4	0,440	20	M0816730
<b>Voor montagerail 45/75, 45/90</b>									
Balkklemset M12 45/90	150	59	110	30	29	7	0,749	20	M08167401
<b>Voor montagerail 45/120, 45/150</b>									
Balkklemset M12 45/150	210	59	100	30	29	7	0,831	20	M08167501

